

## 製品仕様 IvyA1 (アイビーエーワン)

### 本体 (型式:RF-EH37)

電撃に対する保護の形式による分類	クラス 1
電源・電圧	AC100-240V、50/60Hz
消費電力	130VA
最大外形寸法 (幅×高さ×奥行)	260 × 1127 × 180mm
質量	12.6kg
音圧レベル	60dB(A) 以下
清浄度	クラス10,000
定格流量	20L/min
定格最大供給	0.8MPa
使用圧力範囲	0.6-0.8MPa

### 電源コード (抜け防止ロック付き電源ケーブル)

定格12A	125V
プラグ	平型2P +アースピン
ケーブル長さ	3m

### フットスイッチ (型式:EH-AC01)

最大外形寸法 (幅×高さ×奥行)	356 × 49 × 183mm
接続ケーブル長さ	3.5m
質量	3kg
保護仕様	IPX8

### 消耗品

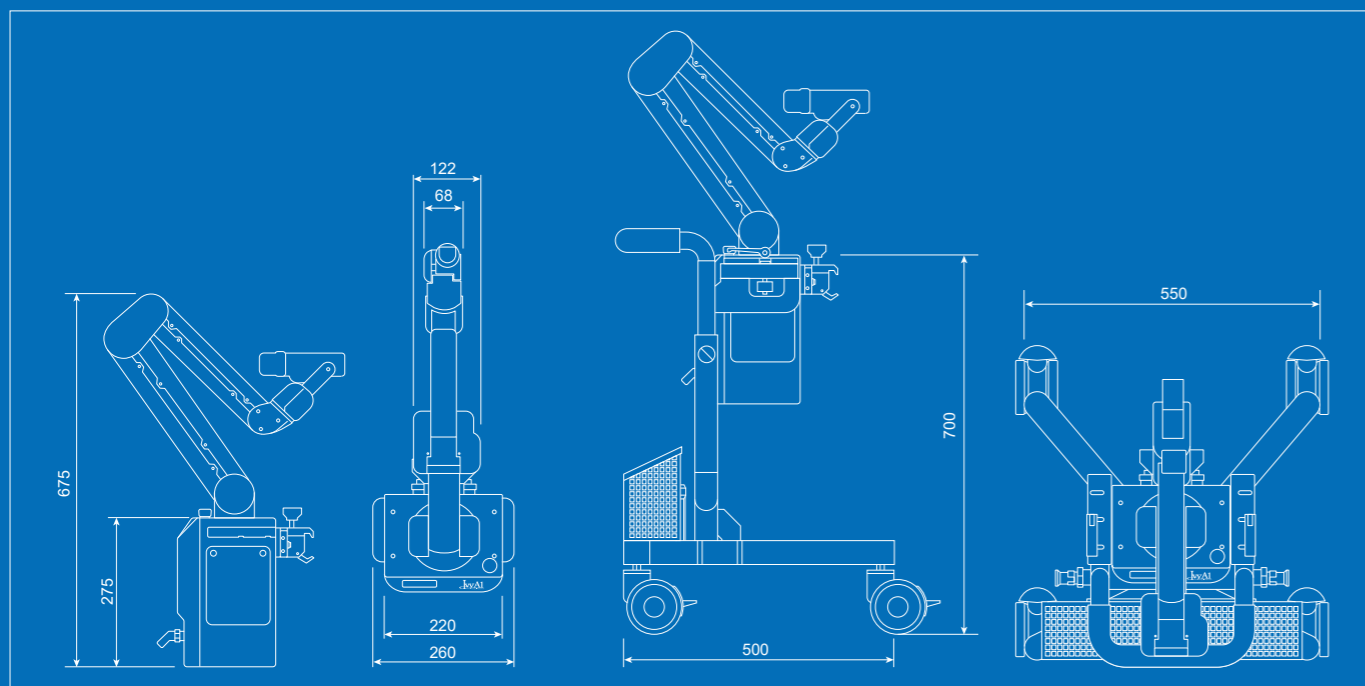
IvyA1アダプタ	EH-AC09: STORZ H3-ZA/H3-ZA S 専用 EH-AC10: STORZ TH120 専用 EH-AC11: OLYMPUS LTF-190 (10mm)3D専用 EH-AC14: OLYMPUS LTF-S190(5mm)専用 EH-AC15: OLYMPUS LTF-S300(10mm)専用
IvyA1セパレータ	EH-AC03
IvyA1ドレープ	EH-AC04

### 環境仕様

操作時 (使用時)	
温度	10 ~ 30°C
湿度	35 ~ 90% (但し、結露無きこと)
気圧	800 ~ 1060 hPa
非操作時 (不使用時) / 輸送時 / 保管時	
温度	- 20 ~ 60°C
湿度	35 ~ 90% (但し、結露無きこと)
気圧	800 ~ 1060 hPa

### 有効期間・使用の期限 (耐用期間)

耐用期間	5年間 (自己認証)
------	------------



開発・製造

リバーフィールド株式会社

〒160-0017 東京都新宿区左門町 20 番地 四谷メディカルビル 5F

TEL: 03-5919-4928 FAX: 03-5919-4929

<http://www.riverfieldinc.com>



製品の紹介ページをご覧ください。

2206A

# IvyA1

Surgical Assist Arm



 RIVERFIELD

TOUCH WORLDS BEYOND YOUR REACH.

# 術者と共に新たな内視鏡手術を創造する

小型で、術者との協調的な手術を進行できます。

よりスムーズな腹腔鏡手術を可能とした次世代内視鏡ホルダロボットです。

より快適な腹腔鏡手術を提供するためコンパクト設計、軽量化、ライトガイド運用を追及。

術者が思い通りの位置に移動でき安定した手術を提供します。

IvyA1  
Surgical Assist Arm

## 01 小型化

手術台にクランプで固定して使用が可能です。



## 02 内視鏡の取り付け

内視鏡に専用アダプタを装着することで、ワンタッチで着脱可能です。  
多くの病院で使用されている内視鏡が適応となります。

\* 適応の内視鏡については製品仕様をご確認ください。



## 03 スムースな操作

空気圧制御により、柔軟で滑らかな動きで内視鏡を操作できます。  
トロッカー位置を自動で認識するため、術者は内視鏡を腔内に挿入するだけで操作を開始できます。

